

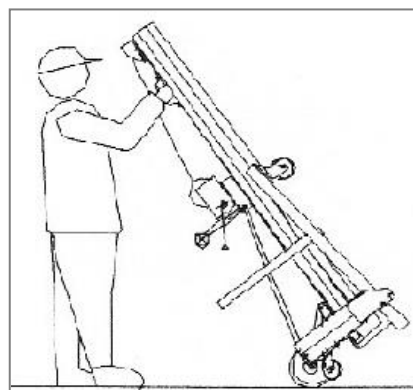
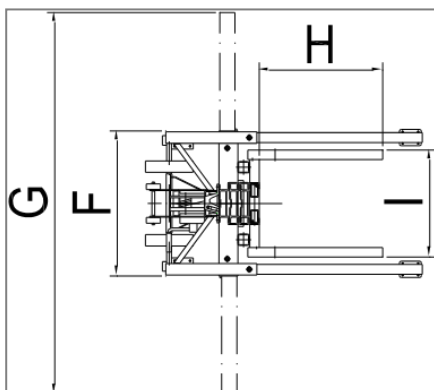
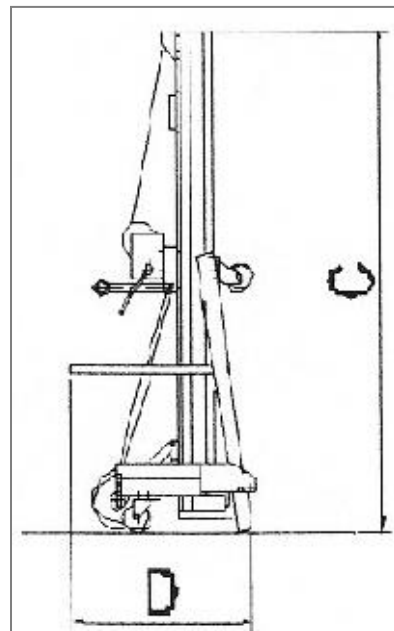
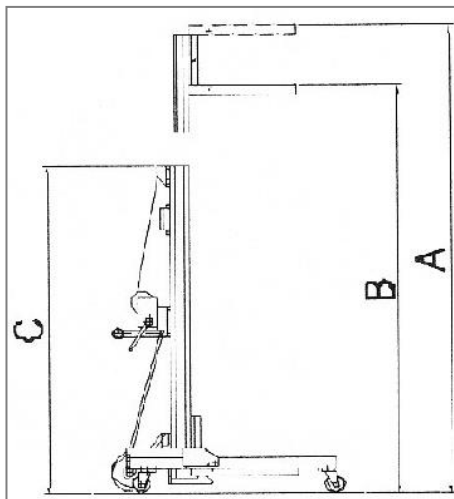
LASTEN-LIFT

4,83m Lasten-Lift

Besonderheiten:

- Geringe Bodenbelastung
- Geringe Aufstellfläche
- Kurze Aufbauzeiten

Technische Informationen



Alp-Lift LMC 450

Hebehöhe Gabel oben (a):	4,83 m
Hebehöhe Gabel unten (b):	4,44 m
Höhe (c):	1,89 m
Länge (d):	0,76 m
Breite:	0,76 m
Gabellänge (h) - breite (i):	65- 56 cm
Abstützbreite: (g) + (e)	1,42 x 1,46 m
Eigengewicht:	118 kg
Tragkraft:	bis 250 kg
Antrieb:	mechanisch
Transportmöglichkeit:	Anhänger/ Transporter