

# STAPLER

**Elektro Stapler**

**WILTSCHKEK**  
Arbeitsbühnen-Vermietung GmbH

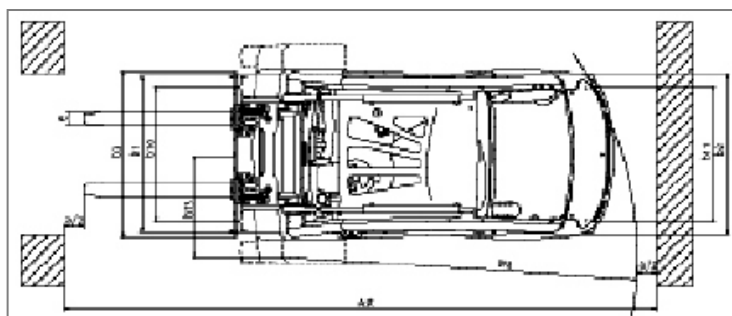
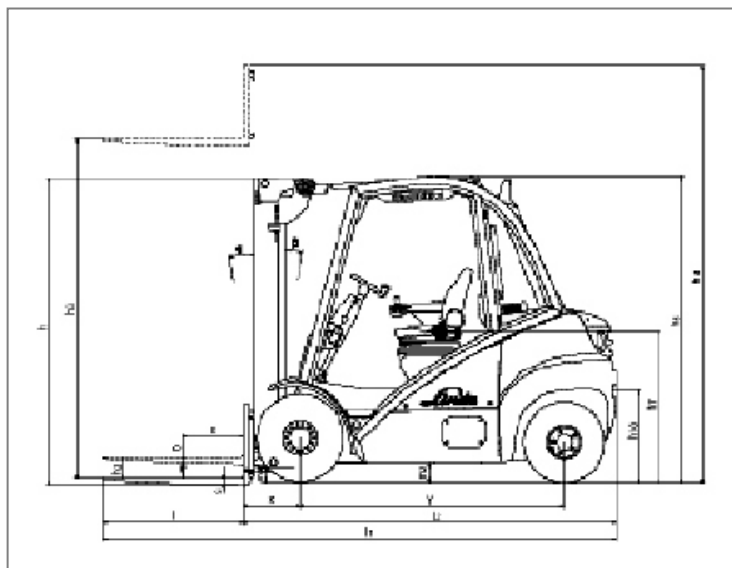
**PARTNER**  
Vermietung bundesweit

**4,70 m / 3,0 to. Linde**

**Besonderheiten:**

- Seitenschieber
- geschlossene Kabine

## Technische Informationen



### Linde E 30 – 03/600

Max. Hubhöhe:	4,70 m
Höhe:	2,20 m
Breite:	1,25 m
Länge (ohne Gabeln):	2,38 m
Gabellänge:	1,10 m
Eigengewicht:	5.750 kg
Max. Tragkraft:	3.000 kg
Bereifung:	Schwarze Reifen
Antriebsart:	Elektro
Transportmöglichkeit:	LKW oder Tieflader

**Wiltschek Arbeitsbühnen - Vermietung GmbH**  
Josephine-Benz-Str. 16 , 75053 Gondelsheim

☎ +49 7252/ 957415

☎ +49 7252/ 957416

✉ info@wiltschek-arbeitsbuehnen.de