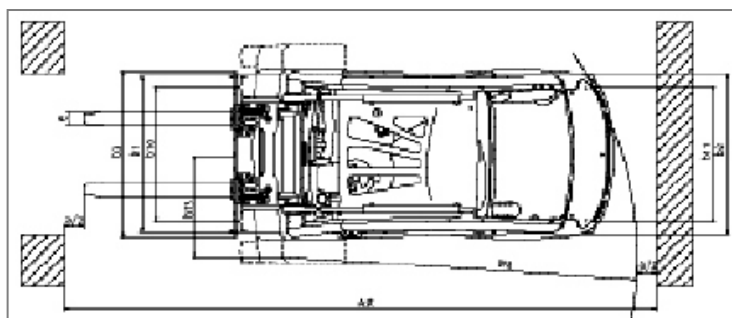
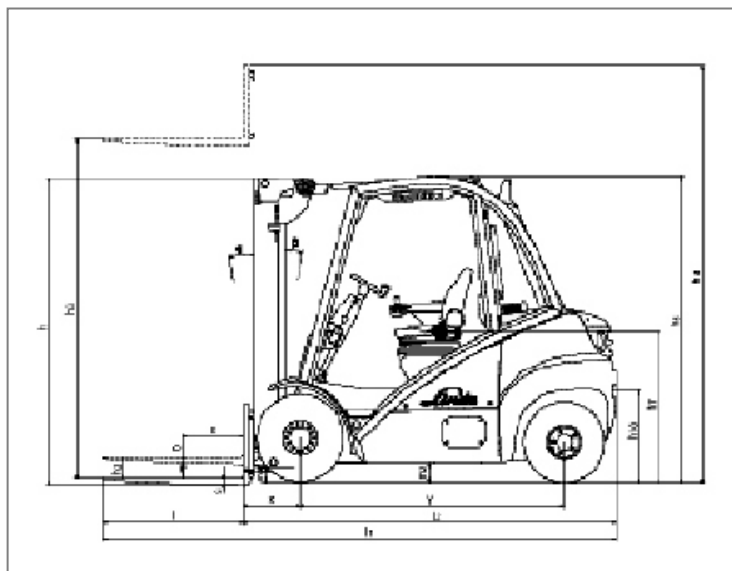


STAPLER

Elektro Stapler

4,40 m / 2,0 to. Linde

Technische Informationen



Linde E 20 P	
max Hubhöhe:	4,40 m
Höhe:	2,10 m
Breite:	1,15 m
Länge (ohne Gabeln):	2,00 m
Gabellänge:	1,20 m
Eigengewicht:	3.570 kg
max Tragkraft:	2.000 kg
Bereifung:	abriebfreie Reifen
Antriebsart:	Elektro
Transportmöglichkeit:	LKW oder Tieflader