

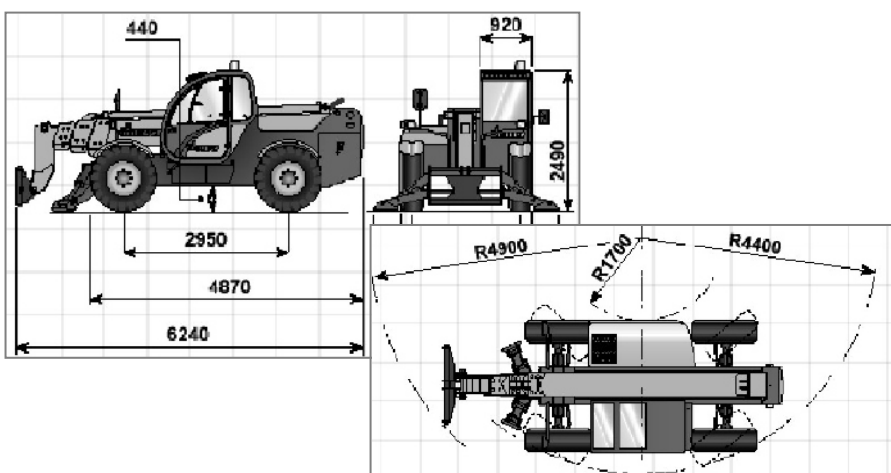
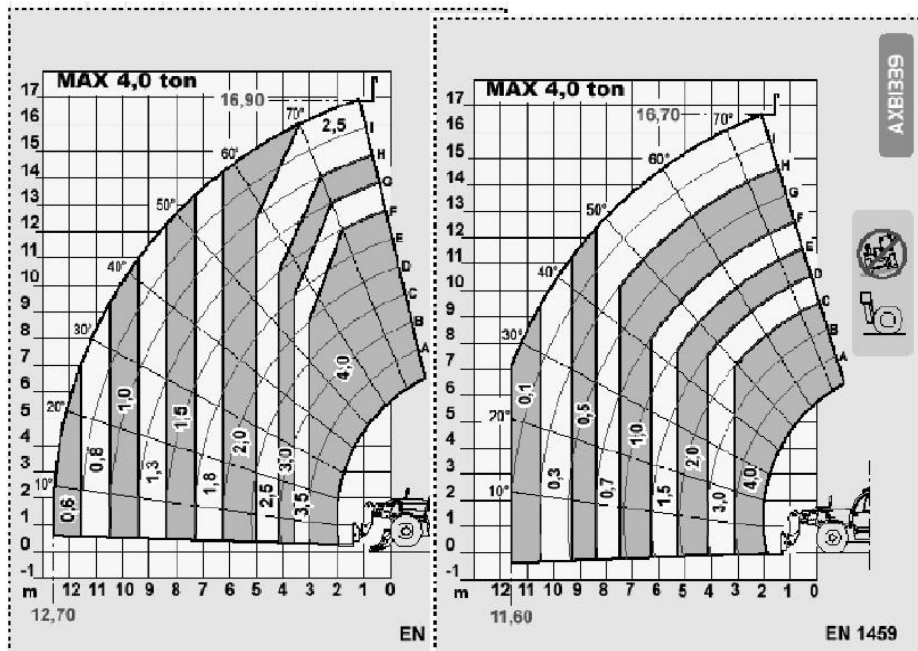
TELESKOPSTAPLER

Diesel-Allrad Stapler

16,90 m / 4,00 to. Stapler

Besonderheiten:
-Überkippschutzsystem

Technische Informationen



DIECI Icarus 40.17

max. Hubhöhe:	16,90 m
max. Hubhöhe auf Reifen:	16,70 m
Höhe:	2,47 m
Länge:	6,24 m
Breite:	2,31 m
max. zulässige Steigung:	40%
Gabel-Schwenkwinkel:	134°
max. horizontale Ausladung:	12,70 m
Eigengewicht:	12.000 kg
max Tragkraft:	4.000 kg
Antriebsart:	Diesel
Transportmöglichkeit:	LKW oder Tieflader
Zubehör:	hydraulische Seilwinde mit Lasthaken
weiteres Zubehör:	Leichtgutschaufel 1m ³

Wiltschek Arbeitsbühnen - Vermietung GmbH
Josephine-Benz-Str. 16 , 75053 Gondelsheim

+49 7252/ 957415

+49 7252/ 957416

info@wiltschek-arbeitsbuehnen.de