

SCHERENBÜHNE

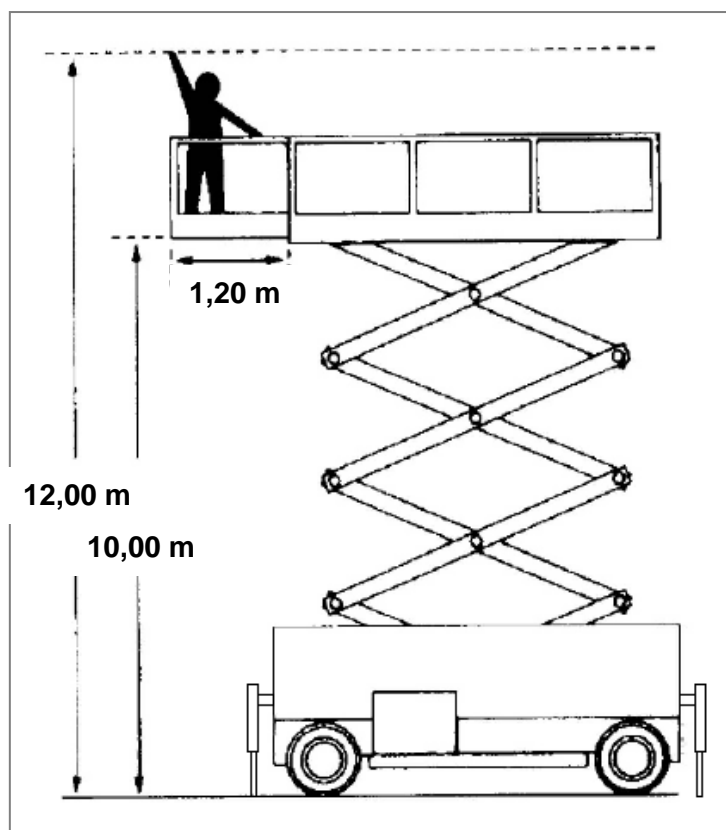
Elektro-Allrad für den Innen- und Außenbereich

Snorkel S3370 RTE

Besonderheiten:

- Geländegängig 4 x 4
- Automatische Nivellierung der Abstützung

Technische Informationen



Snorkel S3370 RTE

Arbeitshöhe:	12,00 m
Plattformhöhe:	10,00 m
Höhe: (Geländer eingeklappt):	2,70 m (2,00 m)
Länge:	3,40 m
Breite:	1,80 m
Tragkraft:	454 kg
Eigengewicht:	3.620 kg
Plattformgröße:	2,80 x 1,60 m
Plattformverlängerung:	1,20 m
max. Abstütznivellierung:	6°/10°
max. Steigfähigkeit:	35%
Abstützung:	hydraulisch
äußerer Wendekreis:	5,00 m
Bereifung:	nicht markierende Reifen
Antrieb:	Elektro
Transportmöglichkeit:	LKW oder Tiefloader