

# SCHERENBÜHNE

Diesel-Allrad für den Außenbereich

**WILTSCHKEK**  
Arbeitsbühnen-Vermietung GmbH

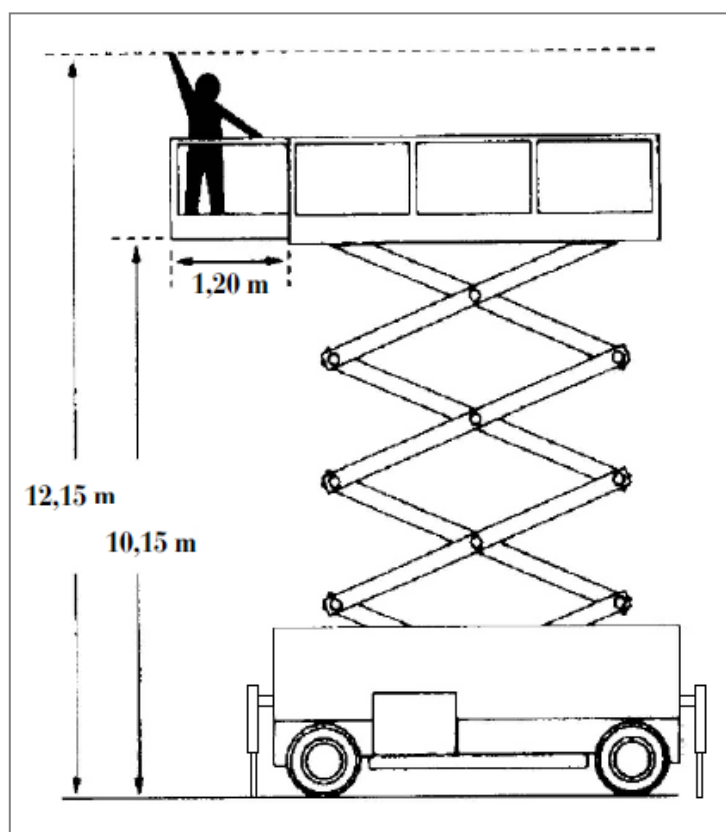
**PARTNER**  
Vermietung bundesweit

## Haulotte Compact 12 DX

### Besonderheiten:

- Geländegängig 4 x 4
- Automatische Nivellierung der Abstützung

### Technische Informationen



### Haulotte Compact 12 DX

Arbeitshöhe:	12,15 m
Plattformhöhe:	10,15 m
Höhe:	2,55 m
Länge :	3,17 m
Breite:	1,80 m
Tragkraft:	450 kg
Eigengewicht:	4.060 kg
Plattformgröße:	2,50 x 1,54 m
Plattformverlängerung:	1,20 m
Neigungsmesser:	3°
max. Steigfähigkeit:	40%
Abstützung:	hydraulisch
Bereifung:	schaumgef. Geländebereifung
Antrieb:	Diesel
Transportmöglichkeit:	LKW oder Tiefloader

**Wiltschek Arbeitsbühnen - Vermietung GmbH**  
Josephine-Benz-Str. 16 , 75053 Gondelsheim

☎ +49 7252/ 957415

☎ +49 7252/ 957416

✉ [info@wiltschek-arbeitsbuehnen.de](mailto:info@wiltschek-arbeitsbuehnen.de)