

# SCHERENBÜHNE

Elektro für den Innenbereich

**WILTSCHKEK**  
Arbeitsbühnen-Vermietung GmbH

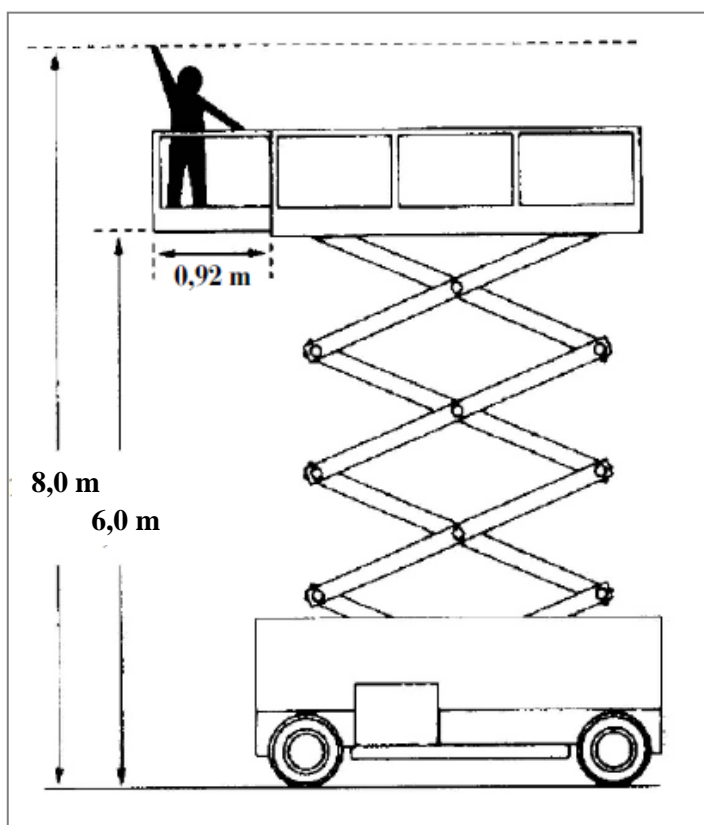
**PARTNER**  
Vermietung bundesweit

## Haulotte Compact 8N

### Besonderheiten:

- Arbeiten und Fahren mit angehobener Plattform nur auf festem, ebenem Boden
- Geländer abklappbar

### Technische Informationen



### Haulotte Compact 8N

Arbeitshöhe:	8,00 m
Plattformhöhe:	6,00 m
Höhe: (Geländer eingeklappt):	2,23 m 1,82 m
Länge :	2,50 m
Breite:	0,81 m
Tragkraft:	350 kg
Eigengewicht:	2.120 kg
Plattformgröße:	2,40 x 0,80 m
Plattformverlängerung:	0,92 m
äußerer Wendekreis:	2,05 m
Bereifung:	abriebfreie Reifen
Antrieb:	Elektro
Akkus:	24 V / 225 Ah
Transportmöglichkeit:	Anhänger

**Wiltschek Arbeitsbühnen - Vermietung GmbH**  
Josephine-Benz-Str. 16 , 75053 Gondelsheim

☎ +49 7252/ 957415

☎ +49 7252/ 957416

✉ [info@wiltschek-arbeitsbuehnen.de](mailto:info@wiltschek-arbeitsbuehnen.de)