

# STAPLER

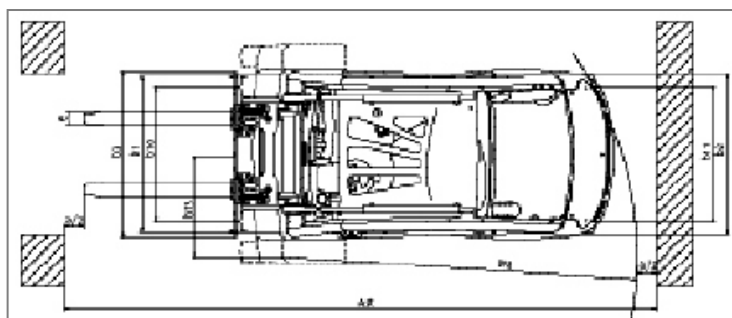
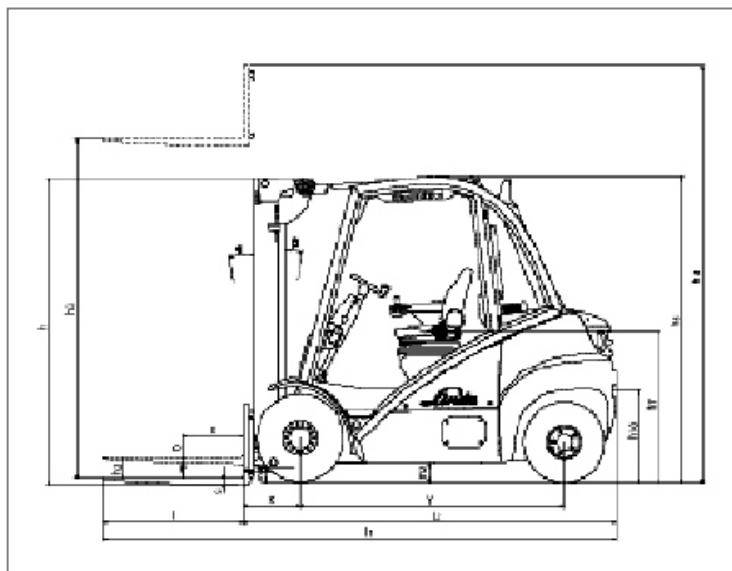
**Diesel Stapler**

**3,70 m / 7,0 to. Linde**

**Besonderheiten:**

- Seitenschieber und verstellbare Zinken
- Integrierter Rußpartikelfilter
- weiße, nicht markierende Reifen

## Technische Informationen



### Linde H 70 D

max Hubhöhe:	3,70 m
Höhe:	2,72 m
Breite:	1,75 m
Länge (ohne Gabeln):	3,40 m
Gabellänge:	2,40 m
Eigengewicht:	11.150 kg
max Tragkraft:	7.000 kg
Antriebsart:	Diesel
Transportmöglichkeit:	LKW oder Tieflader