

# STAPLER

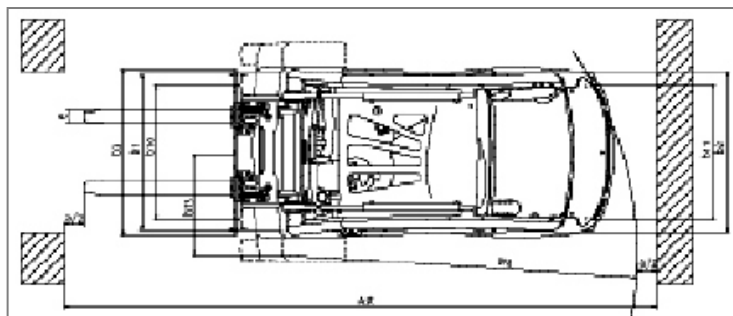
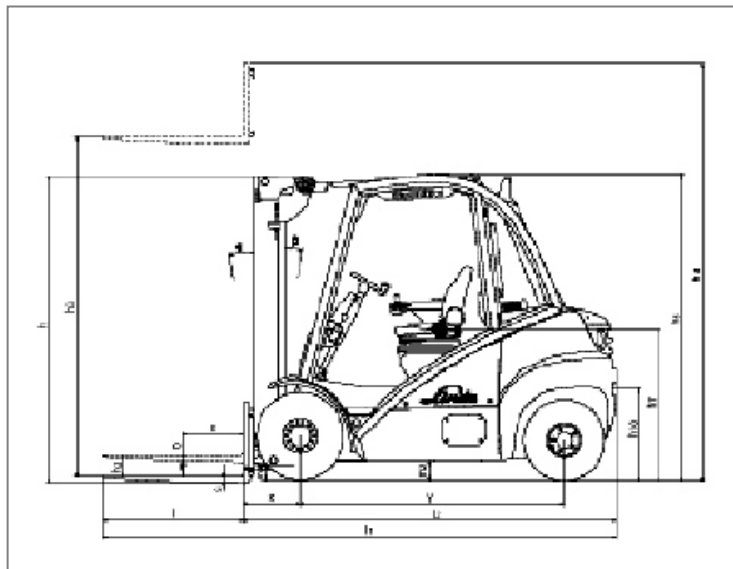
## Diesel Stapler

**3,70 m / 4,5 to. Linde**

### Besonderheiten:

- Seitenschieber und verstellbare Zinken
- Integrierter Rußpartikelfilter

## Technische Informationen



### Linde H 45 D

max Hubhöhe:	3,70 m
Höhe:	2,60 m
Breite:	1,43 m
Länge (ohne Gabeln):	3,20 m
Gabellänge:	2,00 m
Eigengewicht:	7.000 kg
max Tragkraft:	4.500 kg
Antriebsart:	Diesel
Transportmöglichkeit:	LKW oder Tieflader