

STAPLER

Elektro Stapler

WILTSCHKEK
Arbeitsbühnen-Vermietung GmbH

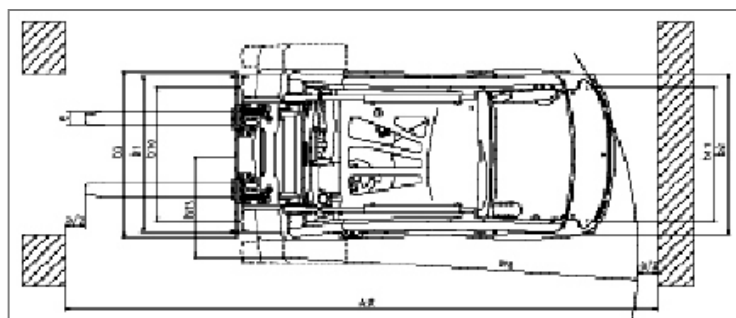
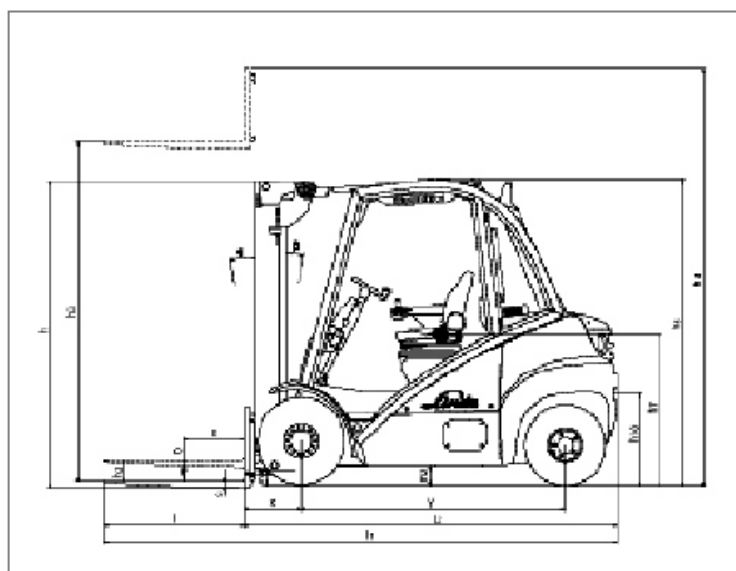
PARTNER
Vermietung bundesweit

3,70 m / 4,5 to. Linde

Besonderheiten:

- Seitenschieber und verstellbare Zinken
- geschlossene Kabine
- weiße, nicht markierende Reifen

Technische Informationen



Linde E45 / 600H

Max. Hubhöhe:	3,70 m
Höhe:	2,71 m
Breite:	1,50 m
Länge (ohne Gabeln):	2,75 m
Gabellänge:	2,20 m
optional:	1,20 m
Eigengewicht:	7.870 kg
Max. Tragkraft:	4.500 kg
Bereifung:	weiße Reifen
Antriebsart:	Elektro
Transportmöglichkeit:	LKW oder Tieflader

Wiltschek Arbeitsbühnen - Vermietung GmbH
Josephine-Benz-Str. 16 , 75053 Gondelsheim

☎ +49 7252/ 957415

☎ +49 7252/ 957416

✉ info@wiltschek-arbeitsbuehnen.de