

# STAPLER

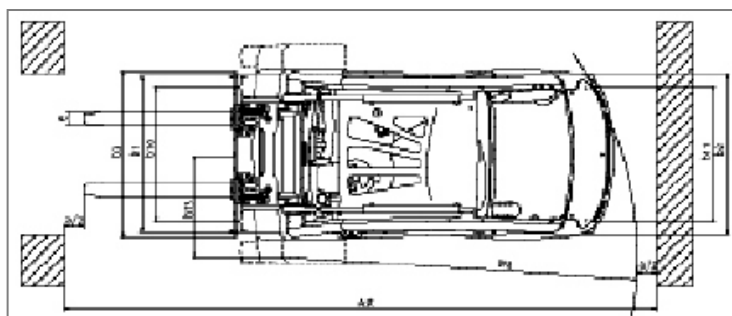
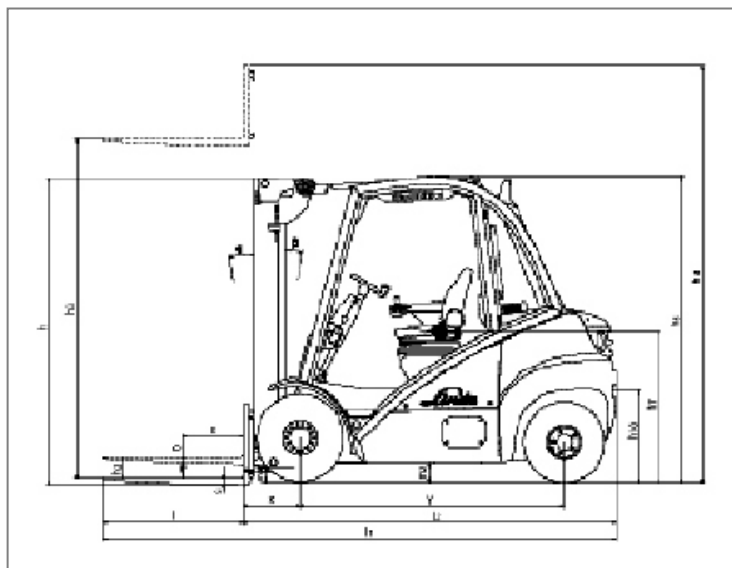
## Diesel Stapler

**4,70 m / 2,0 to. Linde**

### Besonderheiten:

- Seitenschieber und verstellbare Zinken
- Integrierter Rußpartikelfilter
- weiße, nicht markierende Reifen

## Technische Informationen



### Linde H 20 D - 01

max Hubhöhe:	4,70 m
Höhe:	2,23 m
Breite:	1,20 m
Länge (ohne Gabeln):	2,64 m
Gabellänge:	1,40 m
Eigengewicht:	3.274 kg
max Tragkraft:	2.000 kg
Antriebsart:	Diesel
Transportmöglichkeit:	LKW oder Tieflader