

SCHERENBÜHNE

Elektro für den Innenbereich

WILTSCHKEK
Arbeitsbühnen-Vermietung GmbH

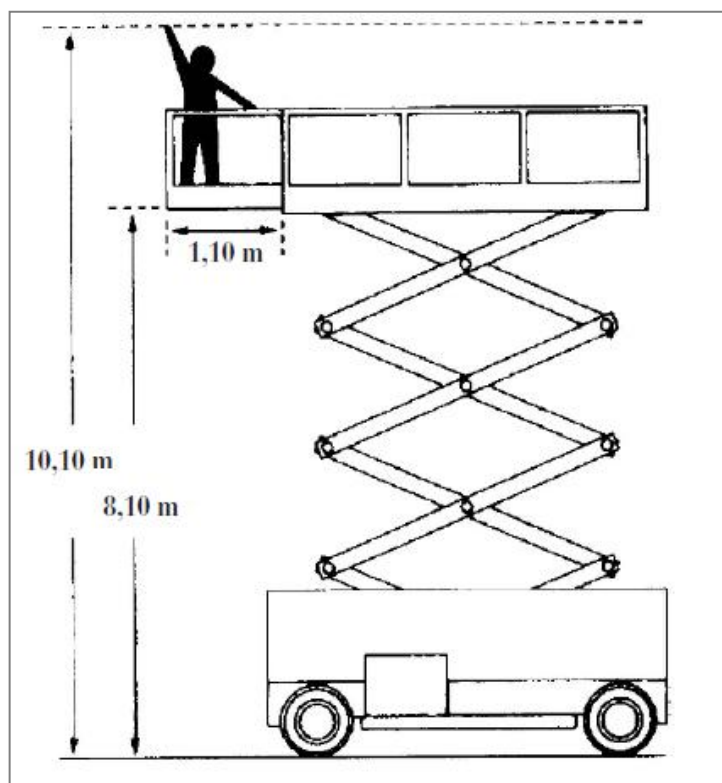
PARTNER
Vermietung bundesweit

TKD 101 EL 15

Besonderheiten:

-Arbeiten und Fahren mit angehobener Plattform nur auf festem, ebenem Boden

Technische Informationen



TKD 101 EL 15	
Arbeitshöhe:	10,10 m
Plattformhöhe:	8,10 m
Höhe:	2,14 m
Länge :	2,89 m
Breite:	1,47 m
Tragkraft:	570 kg
Eigengewicht:	2.100 kg
Plattformgröße:	2,54 x 1,42 m
Plattformverlängerung: (ausklappbar)	1,10 m
Bereifung:	Vollgummi
Antrieb:	Elektro
Akkus:	36 V / 220 Ah
Steuerung:	Stufensteuerung
Transportmöglichkeit:	LKW oder Tieflader

Wiltschek Arbeitsbühnen - Vermietung GmbH
Josephine-Benz-Str. 16 , 75053 Gondelsheim

☎ +49 7252/ 957415

☎ +49 7252/ 957416

✉ info@wiltschek-arbeitsbuehnen.de