

SCHERENBÜHNE

Elektro für den Innenbereich

WILTSCHKEK
Arbeitsbühnen-Vermietung GmbH

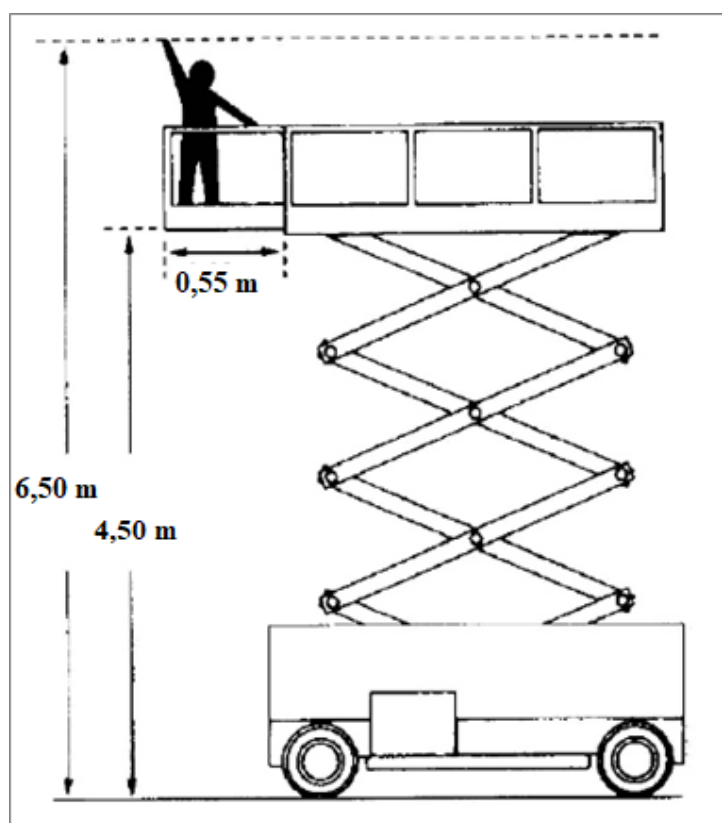
PARTNER
Vermietung bundesweit

JLG ES1530L

Besonderheiten:

- Arbeiten und Fahren mit angehobener Plattform nur auf festem, ebenem Boden
- Zulässig nur für 1 Person

Technische Informationen



JLG ES1530L

Arbeitshöhe:	6,50 m
Plattformhöhe:	4,50 m
Höhe:	1,90 m
Länge:	1,46 m
Breite:	0,76 m
Tragkraft:	227 kg
Eigengewicht:	880 kg
Plattformgröße:	1,25 x 0,62 m
Plattformverlängerung:	0,55 m
max. Steigfähigkeit:	25%
äußerer Wendekreis:	1,40 m
Bereifung:	Abriebfreie Reifen
Antrieb:	Elektro
Akkus:	2x12 V/130Ah
Transportmöglichkeit:	Anhänger

Wiltschek Arbeitsbühnen - Vermietung GmbH
Josephine-Benz-Str. 16 , 75053 Gondelsheim

☎ +49 7252/ 957415

☎ +49 7252/ 957416

✉ info@wiltschek-arbeitsbuehnen.de