

SCHERENBÜHNE

Diesel-Allrad für den Außenbereich

WILTSCHKEK
Arbeitsbühnen-Vermietung GmbH

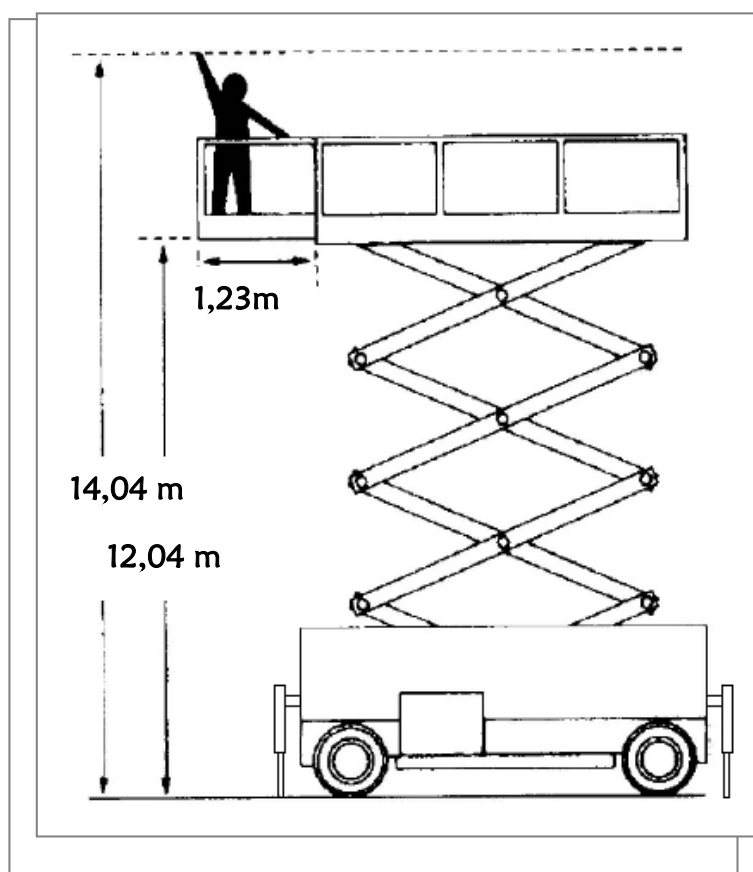
PARTNER
Vermietung bundesweit

JLG 40 RTS

Besonderheiten:

- Mit Stützen
- Geländegängig 4x4

Technische Informationen



JLG 40 RTS	
Arbeitshöhe:	14,04 m
Plattformhöhe:	12,04 m
Höhe:	2,91 m
Länge :	4,12 m
Breite:	2,35 m
Abstützbreite:	2,29 m
Tragkraft:	340 kg
Eigengewicht:	5.863 kg
Plattformgröße:	3,20 x 1,80 m
Plattformverlängerung:	1,23 m
Tragkraft auf der Plattformverlängerung:	160 kg
Neigungsmesser:	3°
Abstützung:	hydraulisch
Bereifung:	schaumgef. Geländebereifung
Antrieb:	Diesel
Transportmöglichkeit:	LKW oder Tieflader

Wiltschek Arbeitsbühnen - Vermietung GmbH
Josephine-Benz-Str. 16 , 75053 Gondelsheim

☎ +49 7252/ 957415

☎ +49 7252/ 957416

✉ info@wiltschek-arbeitsbuehnen.de