

SCHERENBÜHNE

Diesel-Allrad für den Außenbereich

WILTSCHKEK
Arbeitsbühnen-Vermietung GmbH

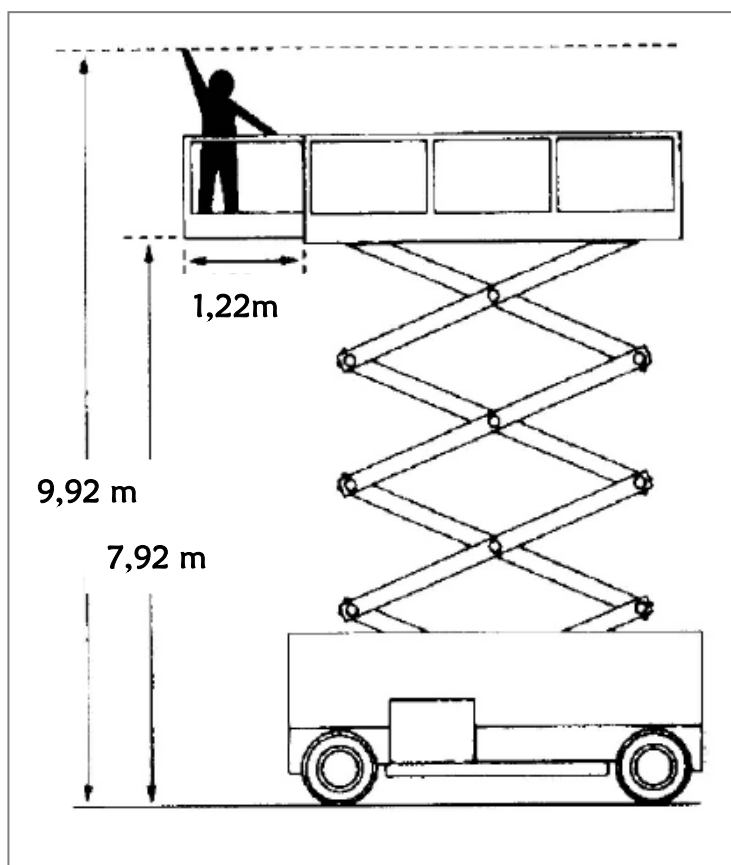
PARTNER
Vermietung bundesweit

JLG 260 MRT

Besonderheiten:

-Geländegängig 4x4

Technische Informationen



JLG 260 MRT	
Arbeitshöhe:	9,92 m
Plattformhöhe:	7,92 m
Höhe:	2,91 m
Länge :	2,67 m
Breite:	1,75 m
Abstützbreite:	2,29 m
Tragkraft:	570 kg
Eigengewicht:	3.221 kg
Plattformgröße:	1,65 x 2,59 m
Plattformverlängerung:	1,22 m
Tragkraft auf der Plattformverlängerung:	140 kg
Neigungsmesser:	5°
Abstützung:	hydraulisch
Bereifung:	schaumgef. Geländebereifung
Antrieb:	Diesel
Transportmöglichkeit:	LKW oder Tieflader

Wiltschek Arbeitsbühnen - Vermietung GmbH
Josephine-Benz-Str. 16 , 75053 Gondelsheim

☎ +49 7252/ 957415

☎ +49 7252/ 957416

✉ info@wiltschek-arbeitsbuehnen.de