

SCHERENBÜHNE

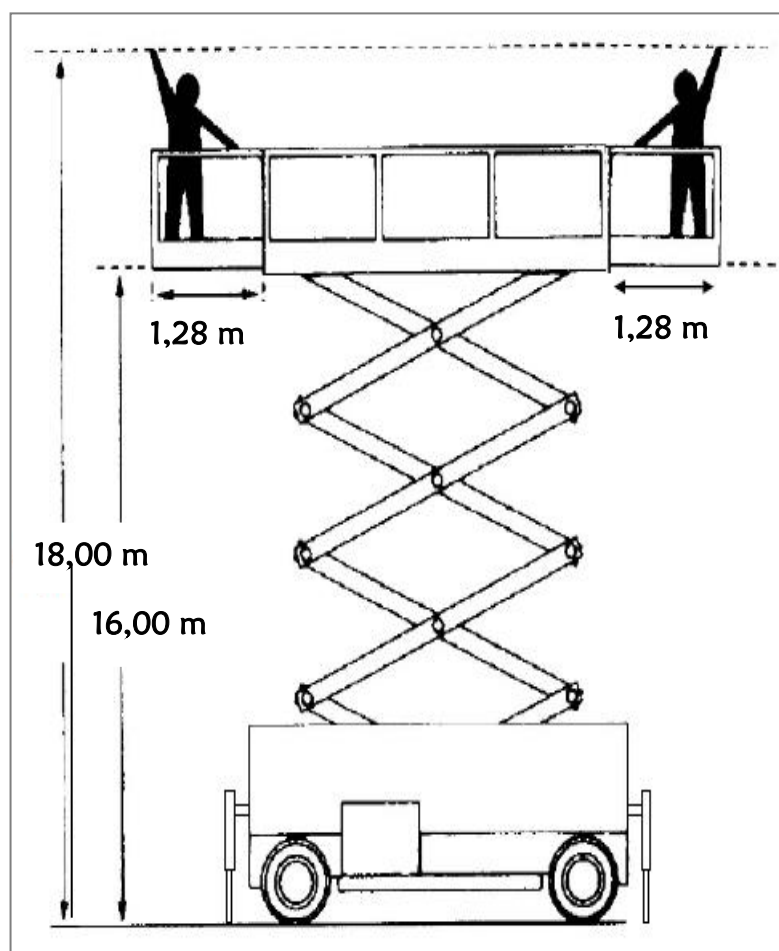
Elektro-Allrad für den Innen- und Außenbereich

Haulotte HS18 E PRO

Besonderheiten:

- Beidseitige Plattformverlängerung
- Automatische Nivellierung der Stützen
- Geländegängig 4x4

Technische Informationen



Haulotte HS18 E PRO

Arbeitshöhe:	18,00 m
Plattformhöhe:	16,00 m
Verfahrbarkeit in max. Höhe bis:	13,00 m
Höhe: (Geländer eingeklappt):	3,15 m (2,36 m)
Länge:	4,40 m
Breite:	2,30 m
Tragkraft:	750 kg
Eigengewicht:	8.048 kg
Plattformgröße:	4,94 x 1,89 m
Plattformverlängerung:	2 x 1,28 m
max. Steigfähigkeit:	40%
Abstützung:	hydraulisch
Bereifung:	abriebfreie Geländebereifung
Antrieb: (optional):	Elektro (mit Dieselgenerator)
Transportmöglichkeit:	LKW oder Tiefelader