

# SCHERENBÜHNE

Diesel-Allrad für den Außenbereich

**WILTSCHKEK**  
Arbeitsbühnen-Vermietung GmbH

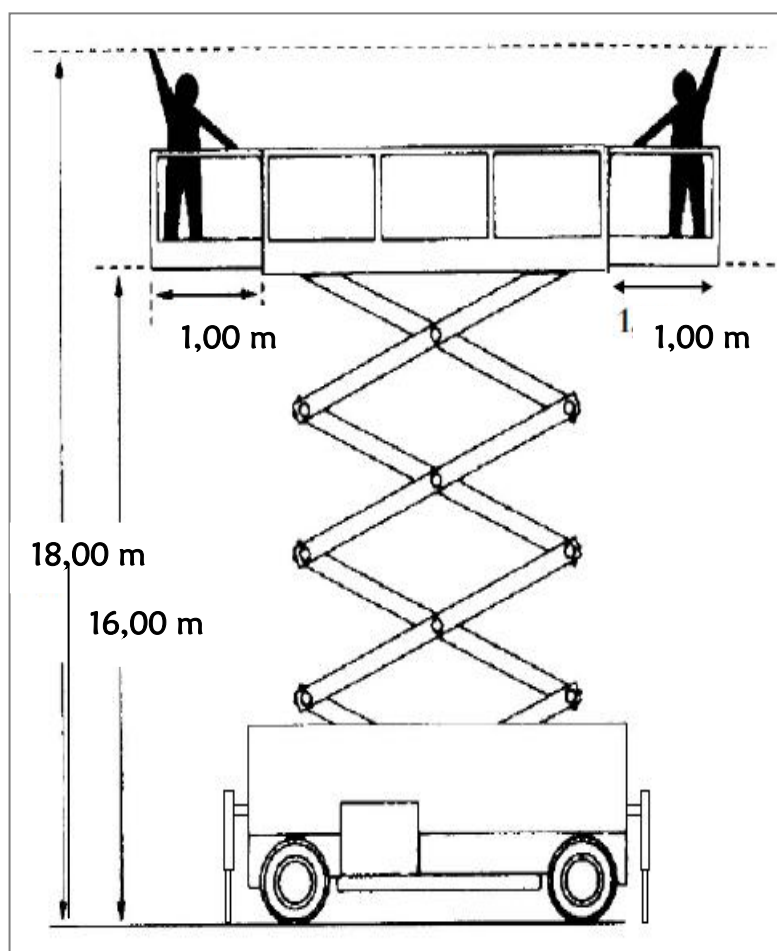
**PARTNER**  
Vermietung bundesweit

## Haulotte HA 18 SXL

### Besonderheiten:

- Beidseitige Plattformverlängerung
- Automatische Nivellierung der Stützen
- Geländegängig 4x4

### Technische Informationen



### Haulotte HA 18 SXL

Arbeitshöhe:	18,00 m
Plattformhöhe:	16,00 m
Höhe: (Geländer abgebaut):	2,99 m 2,11 m
Länge :	5,30 m
Breite:	2,25 m
Tragkraft:	500 kg
Eigengewicht:	7.360 kg
Plattformgröße:	5,30 x 2,25 m
Plattformverlängerung:	2 x 1,00 m
max. Steigfähigkeit:	45%
Abstützung:	hydraulisch
Bereifung:	schaumgef. Gelländebereifung
Antrieb:	Diesel
Transportmöglichkeit:	LKW oder Tieflader

Wiltschek Arbeitsbühnen - Vermietung GmbH  
Josephine-Benz-Str. 16 , 75053 Gondelsheim

☎ +49 7252/ 957415

☎ +49 7252/ 957416

✉ info@wiltschek-arbeitsbuehnen.de