

# SCHERENBÜHNE

Diesel-Allrad für den Außenbereich

**WILTSCHKEK**  
Arbeitsbühnen-Vermietung GmbH

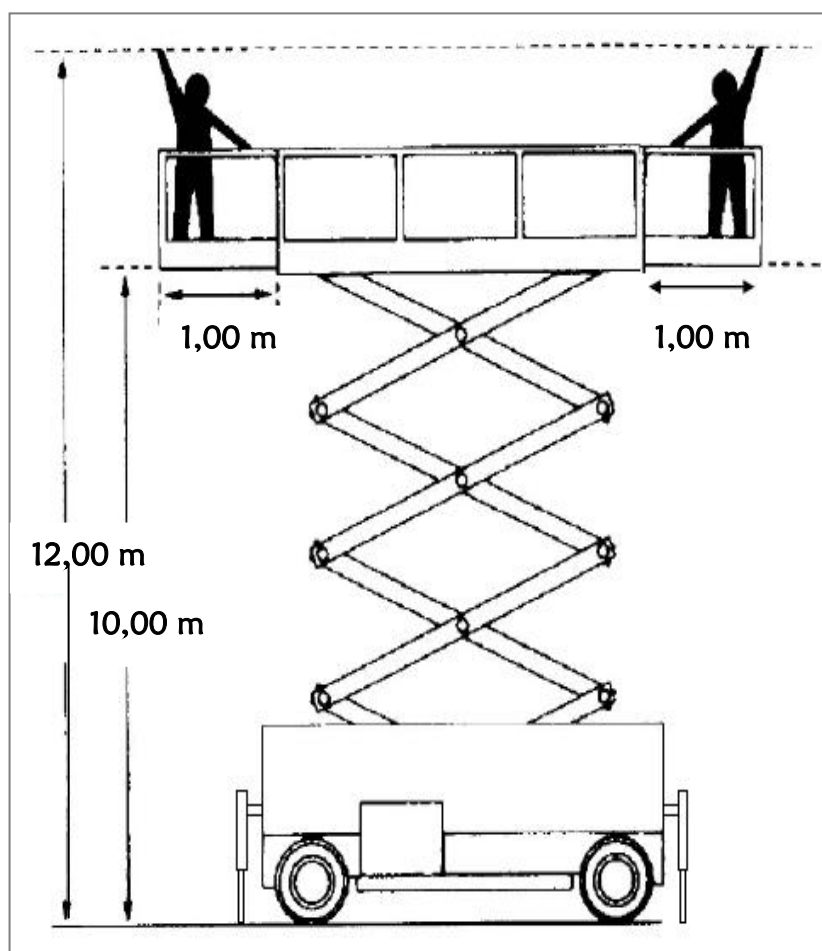
**PARTNER**  
Vermietung bundesweit

## Haulotte Compact 12 SX

### Besonderheiten:

- Beidseitige Plattformverlängerung
- Mit Stützen
- Geländegängig 4x4

### Technische Informationen



### Haulotte Compact 12 SX

Arbeitshöhe:	12,00 m
Plattformhöhe:	10,00 m
Höhe:	2,57 m
Länge :	4,18 m
Breite:	2,25 m
Tragkraft:	700 kg
Eigengewicht:	5.350 kg
Plattformgröße:	3,92 x 1,80 m
Plattformvergrößerung:	2 x 1,0 m
Neigungsmesser:	5 °
max. Steigfähigkeit:	45%
äußerer Wendekreis:	5,90 m
Abstützung:	hydraulisch
Bereifung:	schaumgef. Geländebereifung
Antrieb:	Diesel
Transportmöglichkeit:	LKW oder Tieflader

**Wiltschek Arbeitsbühnen - Vermietung GmbH**  
Josephine-Benz-Str. 16 , 75053 Gondelsheim

☎ +49 7252/ 957415

☎ +49 7252/ 957416

✉ [info@wiltschek-arbeitsbuehnen.de](mailto:info@wiltschek-arbeitsbuehnen.de)