

SCHERENBÜHNE

Elektro-Allrad für den Innenbereich

WILTSCHKEK
Arbeitsbühnen-Vermietung GmbH

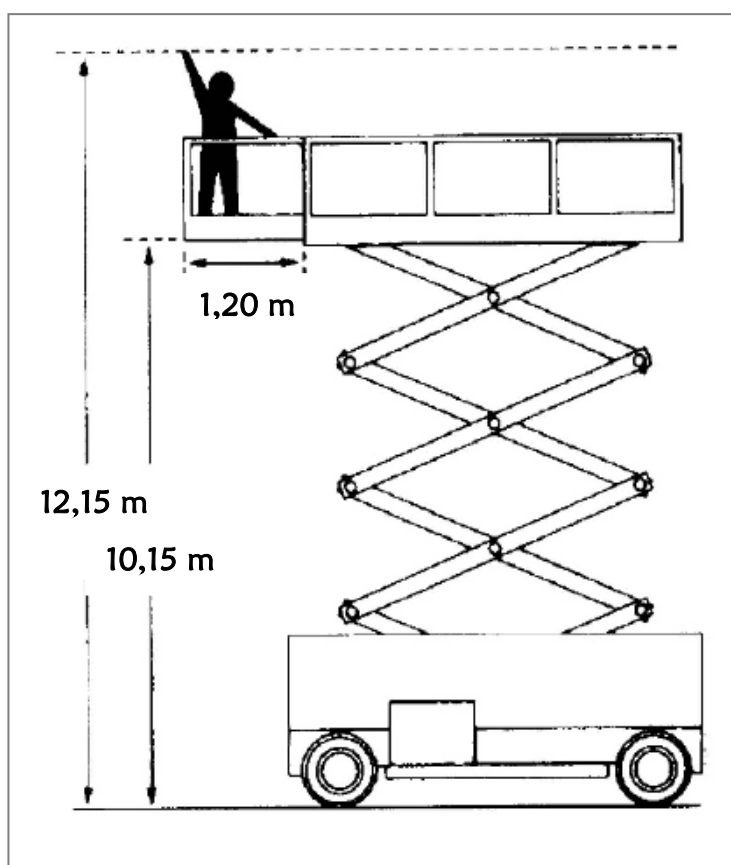
PARTNER
Vermietung bundesweit

Haulotte Compact 12 RTE

Besonderheiten:

-Schottergeeignet (nicht auf stark unwegsamen Gelände)

Technische Informationen



Haulotte Compact 12 RTE

Arbeitshöhe:	12,15 m
Plattformhöhe:	10,15 m
Höhe:	2,54 m
Länge :	2,65 m
Breite:	1,80 m
Tragkraft:	450 kg
Eigengewicht:	3.800 kg
Plattformgröße:	2,50 x 1,54 m
Plattformverlängerung:	1,20 m
Tragkraft auf der Plattformverlängerung:	150 kg
max. Steigfähigkeit:	25%
äußerer Wendekreis:	3,73 m
Innerer Wendekreis:	1,21 m
Bereifung:	schaumgef. Geländerbereifung
Antrieb:	Elektro
Steuerung:	proportional
Transportmöglichkeit:	LKW oder Tieflader

Wiltschek Arbeitsbühnen - Vermietung GmbH
Josephine-Benz-Str. 16 , 75053 Gondelsheim

☎ +49 7252/ 957415

☎ +49 7252/ 957416

✉ info@wiltschek-arbeitsbuehnen.de