

SCHERENBÜHNE

Elektro für den Innenbereich

WILTSCHKEK
Arbeitsbühnen-Vermietung GmbH

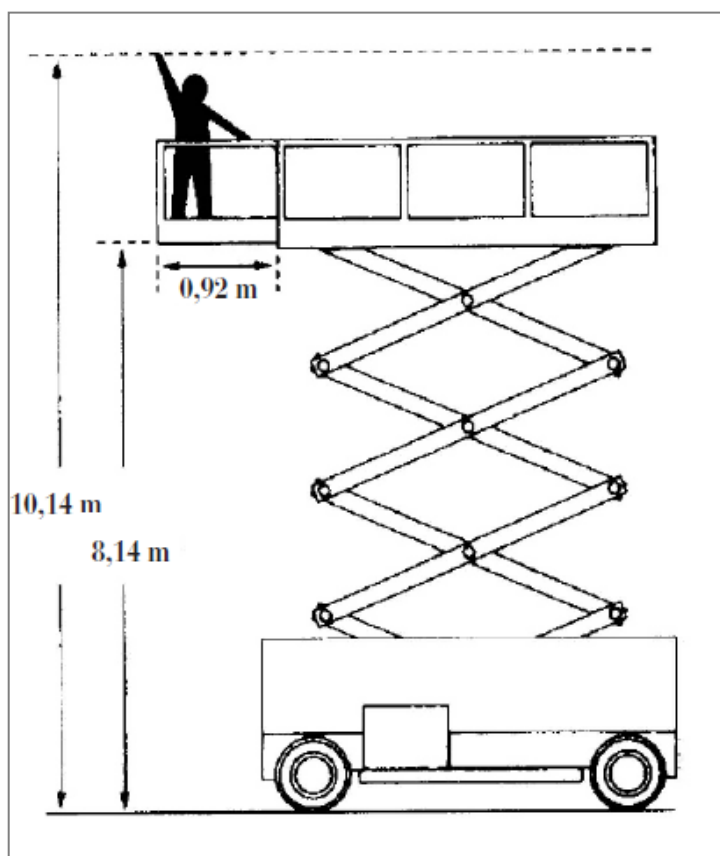
PARTNER
Vermietung bundesweit

Haulotte Compact 10

Besonderheiten:

-Arbeiten und Fahren mit angehobener Plattform nur auf festem, ebenem Boden

Technische Informationen



Haulotte Compact 10

Arbeitshöhe:	10,14 m
Plattformhöhe:	8,14 m
Höhe:	2,26 m
Länge :	2,46 m
Breite:	1,20 m
Tragkraft:	450 kg
Eigengewicht:	2.330 kg
Plattformgröße:	2,30 x 1,20 m
Plattformverlängerung:	0,92 m
äußerer Wendekreis:	2,50 m
Bereifung:	abriebfreie weiße Reifen
Antrieb:	Elektro
Akkus:	24 V / 180 Ah
Transportmöglichkeit:	Anhänger

Wiltschek Arbeitsbühnen - Vermietung GmbH
Josephine-Benz-Str. 16 , 75053 Gondelsheim

☎ +49 7252/ 957415

☎ +49 7252/ 957416

✉ info@wiltschek-arbeitsbuehnen.de