

# SCHERENBÜHNE

Diesel-Allrad für den Außenbereich

**WILTSCHKEK**  
Arbeitsbühnen-Vermietung GmbH

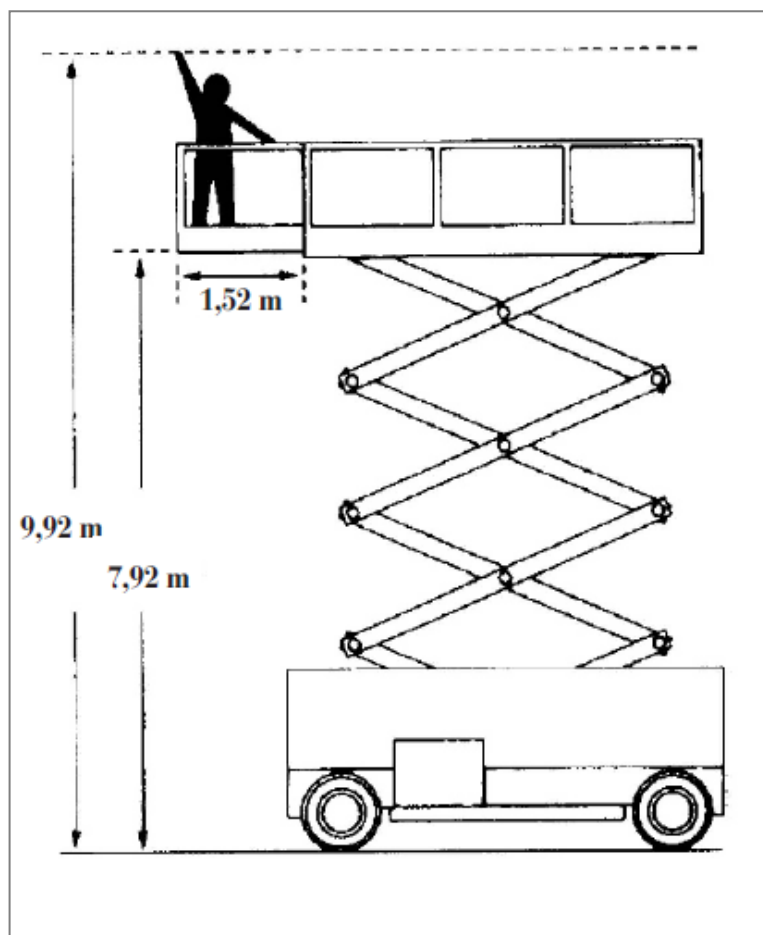
**PARTNER**  
Vermietung bundesweit

## Genie GS- 2668 RTD

### Besonderheiten:

- Arbeiten und Fahren mit angehobener Plattform nur auf festem, ebenem Boden
- Geländegängig 4x4

### Technische Informationen



### Genie GS- 2668 RTD

Arbeitshöhe:	9,92 m
Plattformhöhe:	7,92 m
Höhe: (Geländer geklappt):	2,35 m 1,80 m
Länge :	2,67 m
Breite:	1,73 m
Tragkraft:	567 kg
Eigengewicht:	3.015 kg
Plattformgröße:	2,51 x 1,55 m
Plattformverlängerung:	1,52 m
Tragkraft auf der Plattformverlängerung:	136 kg
max. Steigfähigkeit:	40%
Innerer Wendekreis:	1,52 m
äußerer Wendekreis:	3,68 m
Bereifung:	schaumgef. Geländebereifung
Antrieb:	Diesel
Steuerung:	proportional
Transportmöglichkeit:	LKW oder Tieflader

**Wiltschek Arbeitsbühnen - Vermietung GmbH**  
Josephine-Benz-Str. 16 , 75053 Gondelsheim

☎ +49 7252/ 957415

☎ +49 7252/ 957416

✉ [info@wiltschek-arbeitsbuehnen.de](mailto:info@wiltschek-arbeitsbuehnen.de)