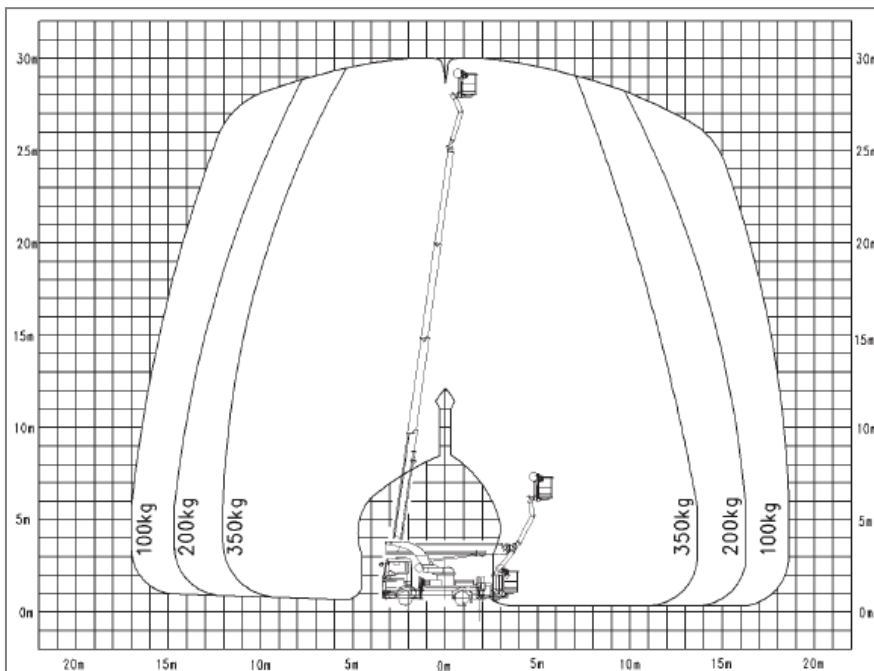
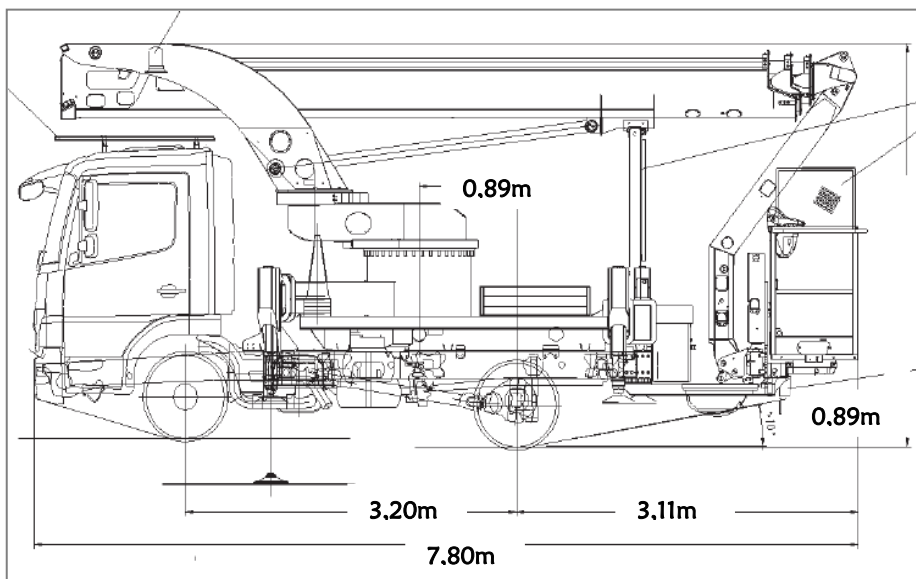


LKW-Arbeitsbühne

Palfinger

P 300 KS / 30 m Arbeitshöhe

Technische Informationen



Palfinger P 300 KS

Arbeitshöhe:	29,70 m
Plattformhöhe:	27,70 m
Höhe:	3,50 m
Länge :	7,80 m
Breite:	2,55 m
seitl. Reichweite max.	20,50 m
zulässiges Gesamtgewicht:	7.490 kg
zulässige Korblast:	350 kg
Plattformgröße:	0,70 x 1,70 m
Drehbereich des Korbes:	2 x 80 °
Schwenkbereich des Drehturms:	540 °
Abstützweite flexibel:	2,53 – 5,01 m