

# RAUPENBÜHNE

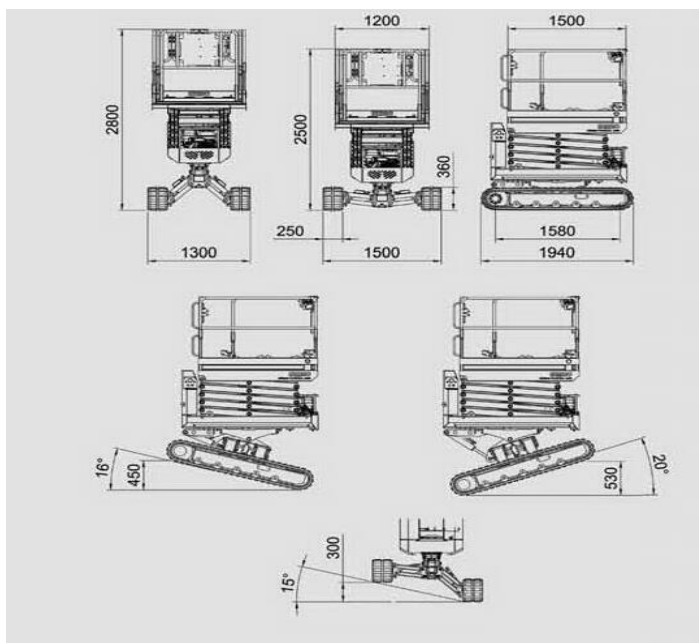
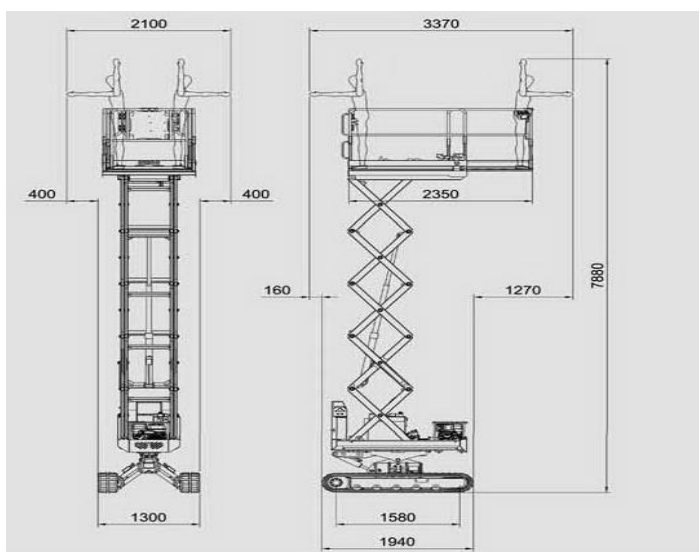
## BIBI

### 8,0 m Raupenscherenbühne

#### Besonderheiten:

- Automatische Nivellierung auf Gummiketten
- Arbeiten und Fahren auf schrägem Untergrund
- Noch fahrbar bei einer Arbeitshöhe von 4,70 m

#### Technische Informationen



#### BIBI 870-BL

Arbeitshöhe:	8,00 m
Plattformhöhe:	6,00 m
Höhe: (Geländer abgebaut):	2,50 m 1,98 m
Länge:	1,94 m
Breite:	1,30 m
Rampenverbreiterung:	bis 1,50 m
Tragkraft:	250 kg
Eigengewicht:	2.460 kg
Plattformgröße:	1,50 m x 1,20 m
Plattformverlängerung:	0,85 m
Max. Steigfähigkeit:	25°
Bereifung:	schwarze Gummiketten
Antrieb:	Elektro 220V oder Benzin
Transportmöglichkeit:	Anhänger