

# GELENKTELESKOP

**Elektro/Diesel/hybrid-Allrad für den Innen- und Außenbereich**

## Haulotte HA 20 LE PRO

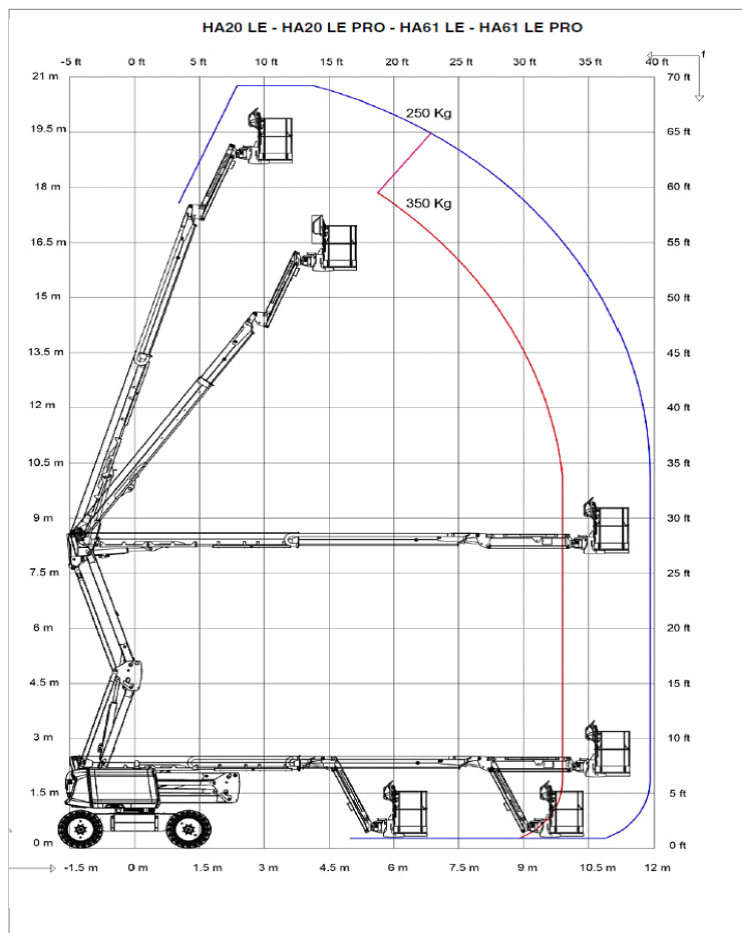
**WILTSCHKEK**  
Arbeitsbühnen-Vermietung GmbH

**PARTNER**  
Vermietung bundesweit

**Besonderheiten:**

- Schwenkbarer Korb
- Allrad-Antrieb Elektro/Diesel/hybrid

### Technische Informationen



### Haulotte HA 20 LE PRO

|                          |                                |
|--------------------------|--------------------------------|
| Arbeitshöhe:             | 20,76 m                        |
| Plattformhöhe:           | 18,76 m                        |
| Höhe:                    | 2,50 m                         |
| Länge:                   | 8,54 m                         |
| Breite:                  | 2,41 m                         |
| Tragkraft:               | 250 kg<br>(Option 350 kg)      |
| Eigengewicht:            | 9.785 kg                       |
| Plattformgröße:          | 1,8 x 0,8 m                    |
| seitliche Reichweite:    | 11,91 m max.                   |
| Gelenkpunkt:             | 8,52 m                         |
| Plattformschwenkbereich: | 180°<br>(+90°/-90°)            |
| äußerer Wendekreis:      | 3,70 m                         |
| Bereifung:               | nicht<br>markierende<br>Reifen |
| Antrieb:                 | Elektro/Diesel                 |
| Transportmöglichkeit:    | LKW oder<br>Tieflader          |

**Wiltschek Arbeitsbühnen - Vermietung GmbH**  
Josephine-Benz-Str. 16 , 75053 Gondelsheim

☎ +49 7252/ 957415

☎ +49 7252/ 957416

✉ info@wiltschek-arbeitsbuehnen.de